



FAHRERHAUS
DRIVER'S CAB

BILDTAFEL
PICTORIAL DISPLAY
ILLUSTRATION

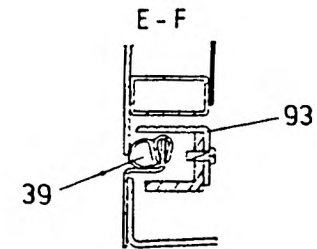
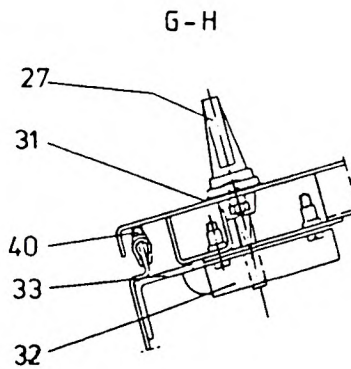
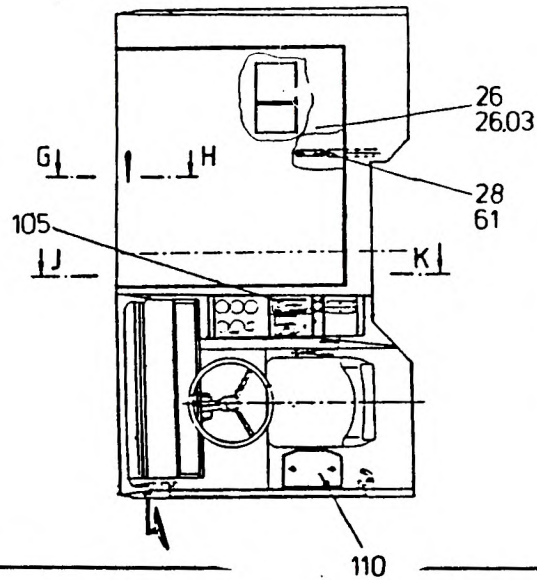
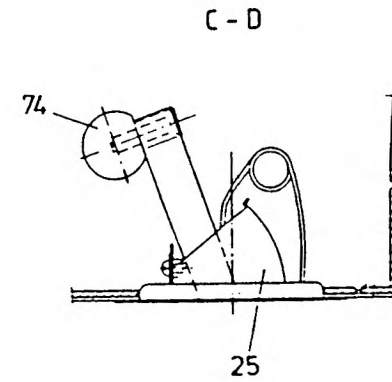
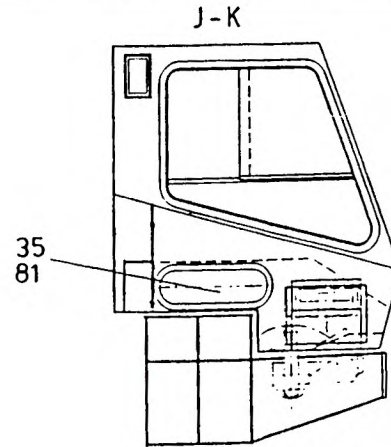
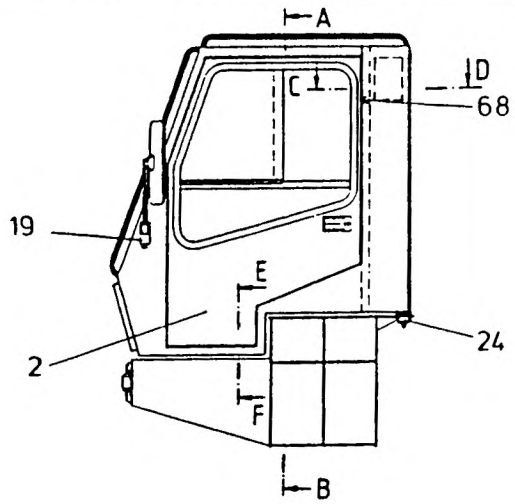
KMK 2025

05.91

2229629-ETL

1/2

G 231



A-B Blatt 2 / sheet 2



FAHRERHAUS
DRIVER'S CAB

BILDTAFEL
PICTORIAL DISPLAY
ILLUSTRATION

KMK 2025

05.91

2229629-ETL

2/2

G 231

